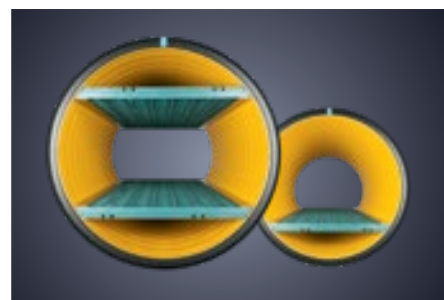


SediPipe® XL | SediPipe® XL plus

**Návod k montáži a údržbě
Zařízení na čištění dešťové vody**



CZ | Stav: Červen 2017

DRENÁŽNÍ SYSTÉMY
ELEKTROSYSTÉMY
DOMÁCÍ TECHNIKA
PRŮMYSLOVÉ VÝROBKY

1. Bezpečnostní pokyny

POZOR

Personál vykonávající instalaci, montáž, obsluhu, údržbu a opravy musí mít odpovídající kvalifikaci pro tyto práce. Stavebník musí přesně stanovit oblast odpovědnosti personálu, jeho kompetence a dohled nad personálem.

Bezpečnost provozu dodaných částí zařízení je zaručena jen při řádně provedené montáži a při použití v souladu s určením. V žádném případě nesmí dojít k překročení mezních hodnot technických parametrů.

Při instalaci, montáži, obsluze, údržbě a opravách zařízení je nutné dodržovat bezpečnostní předpisy a v úvahu přicházející normy a směrnice!

K nim patří např. (zkrácený výčet):

- Bezpečnostní předpisy
 - Stavební práce BGV C22
 - Technologická zařízení na čištění odpadních vod GUV-V C5
- Pravidla bezpečnosti práce v uzavřených prostorách technologických zařízení na čištění odpadních vod GUV-R 126
- Manipulace s biologickými pracovními látkami v technologických zařízeních na čištění odpadních vod GUV-R 145
- Směrnice pro práce v nádržích a těsných prostorech BGR 117
- Normy
 - Stavební jámy a svahy příkopů, pažení, šířky pracovního prostoru DIN 4124
 - Provádění stok a kanalizačních přípojek a jejich zkoušení ČSN EN 1610
- Pomůcky pro bezpečnost a ochranu zdraví při práci v technologických zařízeních na čištění odpadních vod.

VÝSTRAHA

- rizika způsobená plyny a parami jako nebezpečí udušení, nebezpečí otravy a nebezpečí výbuchu
- nebezpečí pádu
- nebezpečí utonutí
- vystavení choroboplodným zárodkům a odpadní vody obsahující fekálie
- vysoká fyzická a psychická zátěž při práci v hlubokých, úzkých nebo tmavých prostorech
- a další

NEBEZPEČÍ

Při nedodržení návodu k obsluze může dojít ke značným věcným škodám, újmě na zdraví nebo smrtelným úrazům.

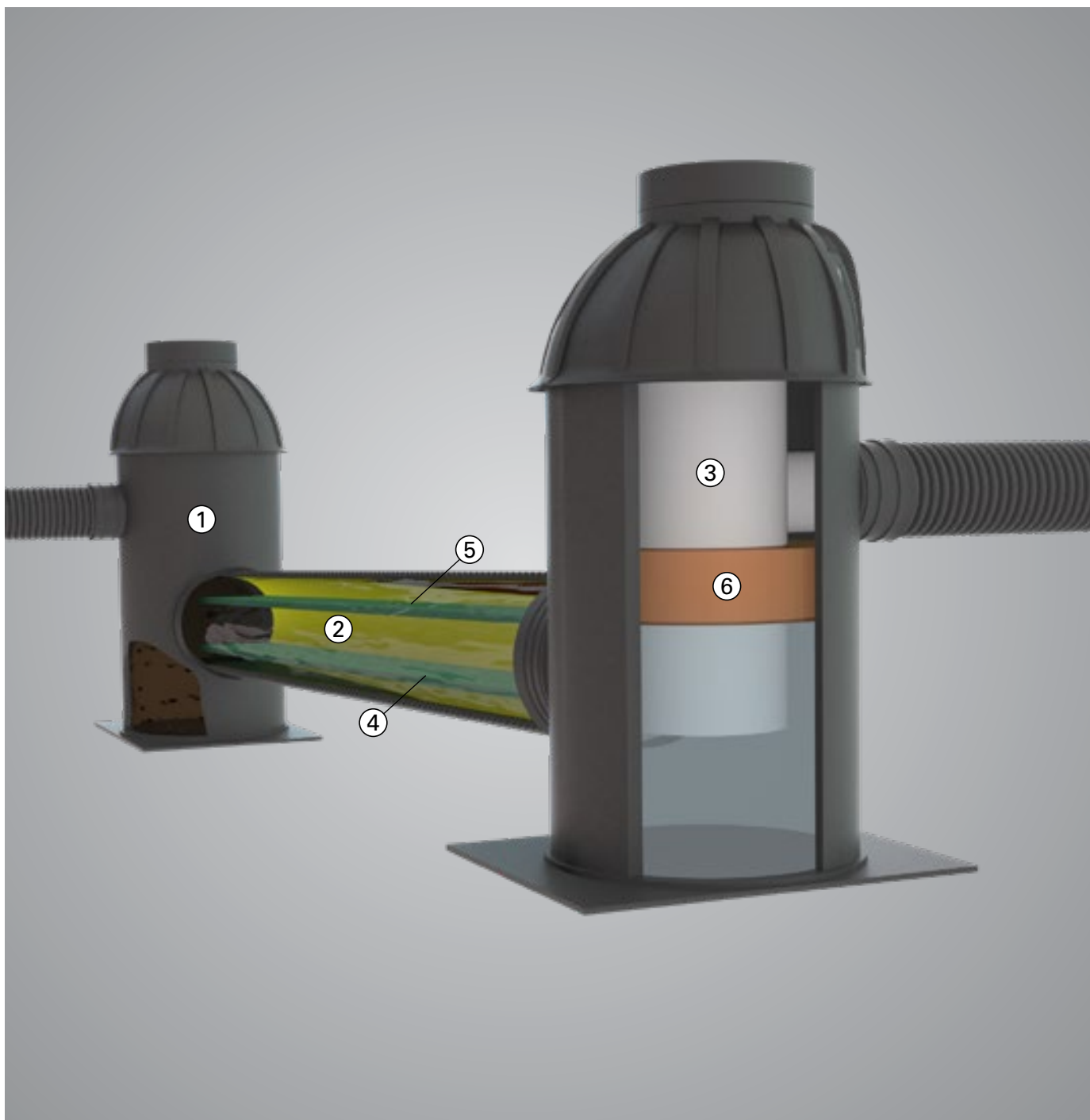
OPATRNĚ

Zařízení je jednou komponentou celé sítě. Při každé montáži, údržbě, inspekci a opravě zařízení je vždy nutné posoudit celkovou situaci. Neprovádějte práce za deště.

Přestavbu nebo změny zařízení lze provádět jen po dohodě s výrobcem. Originální náhradní díly a výrobcem schválené příslušenství slouží k zajištění bezpečnosti. Použitím jiných dílů zaniká ručení za takto vzniklé škody.

1. Bezpečnostní pokyny	2
2. Přehled SediPipe® XL a SediPipe® XL plus	4
3. Popis systému	5–8
3.1 Oblast použití	5
3.2 Popis funkce	5
3.3 Popis zařízení SediPipe XL	6
3.3 Popis zařízení SediPipe XL plus	7
3.4 Technické parametry	8
4. Instalace	9–17
4.1 Přeprava a skladování na staveništi	9
4.2 Poklop pro dobu výstavby	9
4.3 Příprava stavební jámy a lože	10
4.4 Instalace první šachty	10
4.5 Instalace sedimentační dráhy	11
4.6 Montáž druhé šachty	11
4.7 Zhotovení bočního a hlavního zásypu	12
4.8 Kontrola před zasypaním stavební jámy a zkouška těsnosti	12
4.9 Instalace šachtového poklopu	13–14
4.10 Naplnění zařízení	15
4.11 Skupinové uspořádání zařízení SediPipe XL	16
4.12 Uvedení do provozu	17
5. Čištění	18–19
5.1 Vyprázdnění a čištění zařízení	18–19
5.2 Naplnění zařízení vodou	19
6. Vlastní kontrola, údržba a zkouška	20–21
6.1 Všeobecné pokyny	20
6.2 Vlastní kontrola	20
6.3 Údržba	20
6.4 Likvidace	21
6.5 Důkladná vizuální kontrola	21
7. Přehled – kdo co dělá?	22
8. Vaše spojení s námi	23

2. Přehled SediPipe® XL a SediPipe® XL plus



- ① Počáteční šachta
- ② Sedimentační dráha
- ③ Cílová šachta s nornou trubkou
- ④ Spodní oddělovač proudění (čištění od jemných látek)
- ⑤ Horní oddělovač proudění (odloučení lehkých kapalin v případě deště); jen u SediPipe XL plus
- ⑥ Úložiště pro lehké kapaliny v případě havárie

3. Popis systému

3.1 Oblast použití

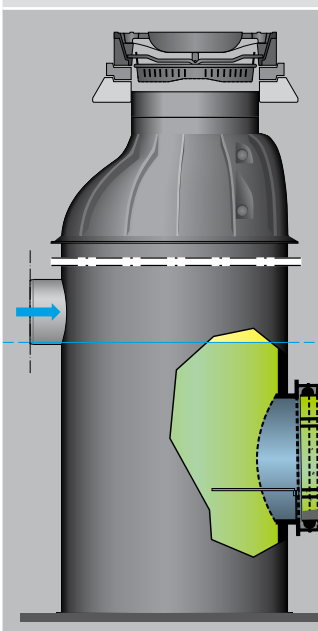
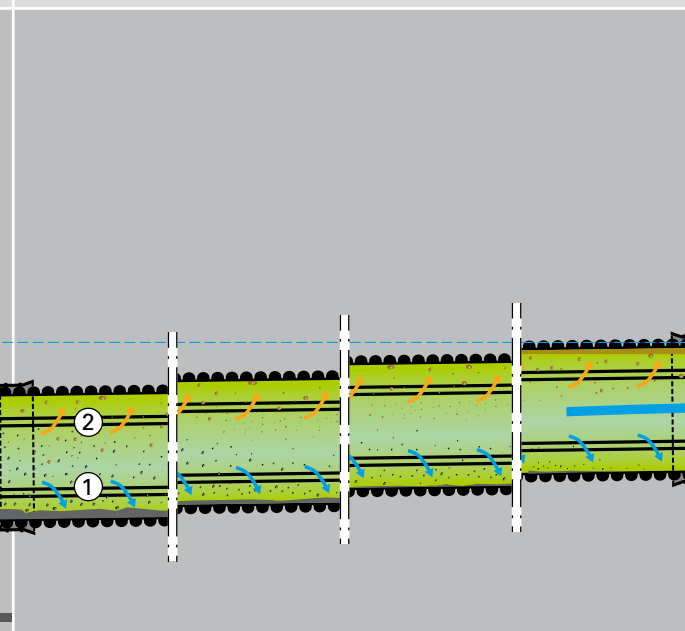
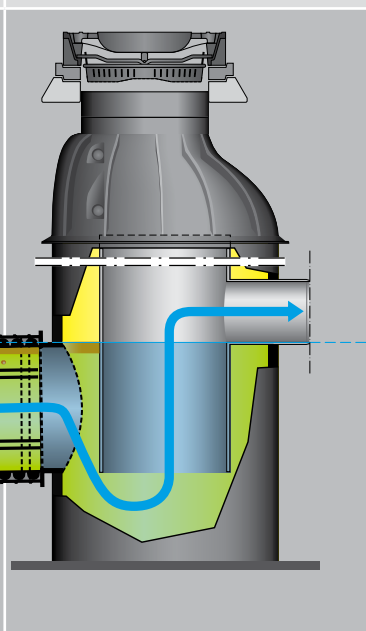
SediPipe XL a SediPipe XL plus jsou zařízení na úpravu dešťové vody určená pro zatížený odtok dešťové vody např. z dopravních ploch. Zařízení odlu-

čují z dešťové vody jí unášené hrubé nečistoty a lehké kapaliny (olej) a spolehlivě tyto látky zadržují, a to i při haváriích za suchého počasí.

3.2 Popis funkce

SediPipe XL a SediPipe XL plus jsou zařízení na úpravu dešťové vody, která jsou provozována se stálým vzdutím. Díky sedimentaci jsou hrubé látky nejprve zachyceny v počáteční šachtě. V navazující sedimentační dráze jsou zachycovány jemné látky. Spodní oddě-

lovač proudění zabraňuje remobilizaci a tím i vyplavování již usazených sedimentů i při silném dešti. U zařízení typu SediPipe XL plus se díky přidavnému hornímu oddělovači proudění dosahuje vyššího výkonu odlučování lehkých kapalin při deštivém počasí.

Počáteční šachta	Sedimentační dráha	Cílová šachta
		
Zachytávání hrubých nečistot	<ul style="list-style-type: none"> ① Zachytávání jemných látek ② Odloučení lehkých kapalin (SediPipe XL plus) 	Zachytávání lehkých kapalin
Sedimentace (fyzikální)	Sedimentace (fyzikální) bezpečné zachytávání díky oddělovači proudění	Norná stěna (fyzikální)

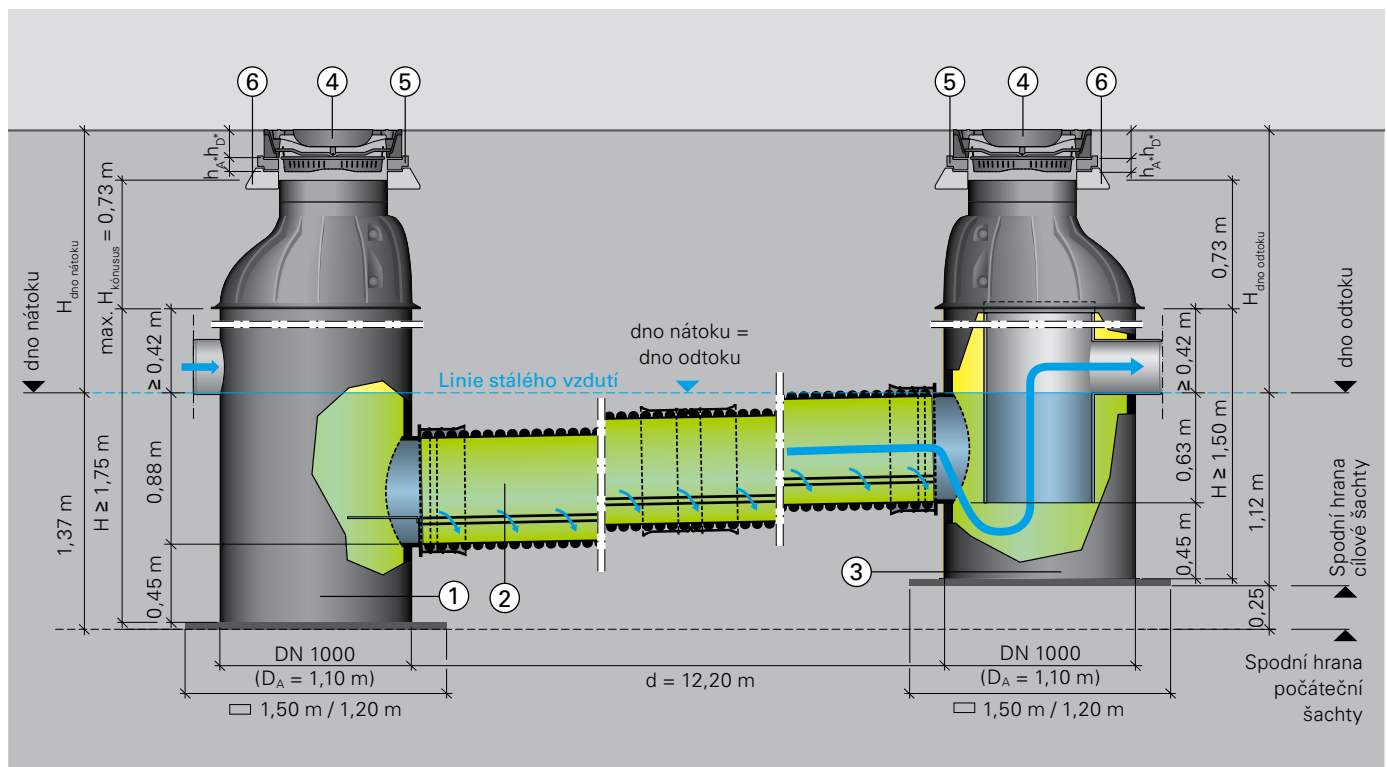
3. Popis systému

3.3 Popis zařízení SediPipe XL

Zařízení typu SediPipe XL se skládají z počáteční šachty, cílové šachty, sedimentační dráhy a volitelně dodávaného betonového dosedacího prstence. Všechny šachty se vyrábí specificky pro daný objekt a dodávají se ve stavu připraveném k montáži. Základní těleso šachty (DN 1000) je z výroby kompletně svařené a opatřené obdélníkovou

základní deskou. Sedimentační dráha se skládá z jedné nebo více základních trubek (DN 600) s jednotlivou konstrukční délkou 6 m. V sedimentačních trubkách se nachází spodní oddělovač proudění, který zamezuje remobilizaci usazených sedimentů. Celková délka sedimentační dráhy závisí na typu zařízení a pohybuje se v rozmezí od 6 m do 24 m. V cílové

šachtě se nachází normální trubka, která zajišťuje téměř úplnou retenci lehkých kapalin v případě havárie za suchého počasí. V zabudovaném stavu má sedimentační dráha konstrukčně podmíněný protispád.



Příklad: SediPipe XL 600/12

* variabilní, v závislosti na šachtovém poklopu a výšce a počtu dosedacích prstenců

- ① Počáteční šachta DN 1000
- ② Sedimentační trubka DN 600
- ③ Cílová šachta DN 1000
- ④ Šachtový poklop JS 610 s větracími otvory, v místě instalace
- ⑤ Betonový dosedací prstenec $h=10$, v místě instalace
- ⑥ Prstenec BARD

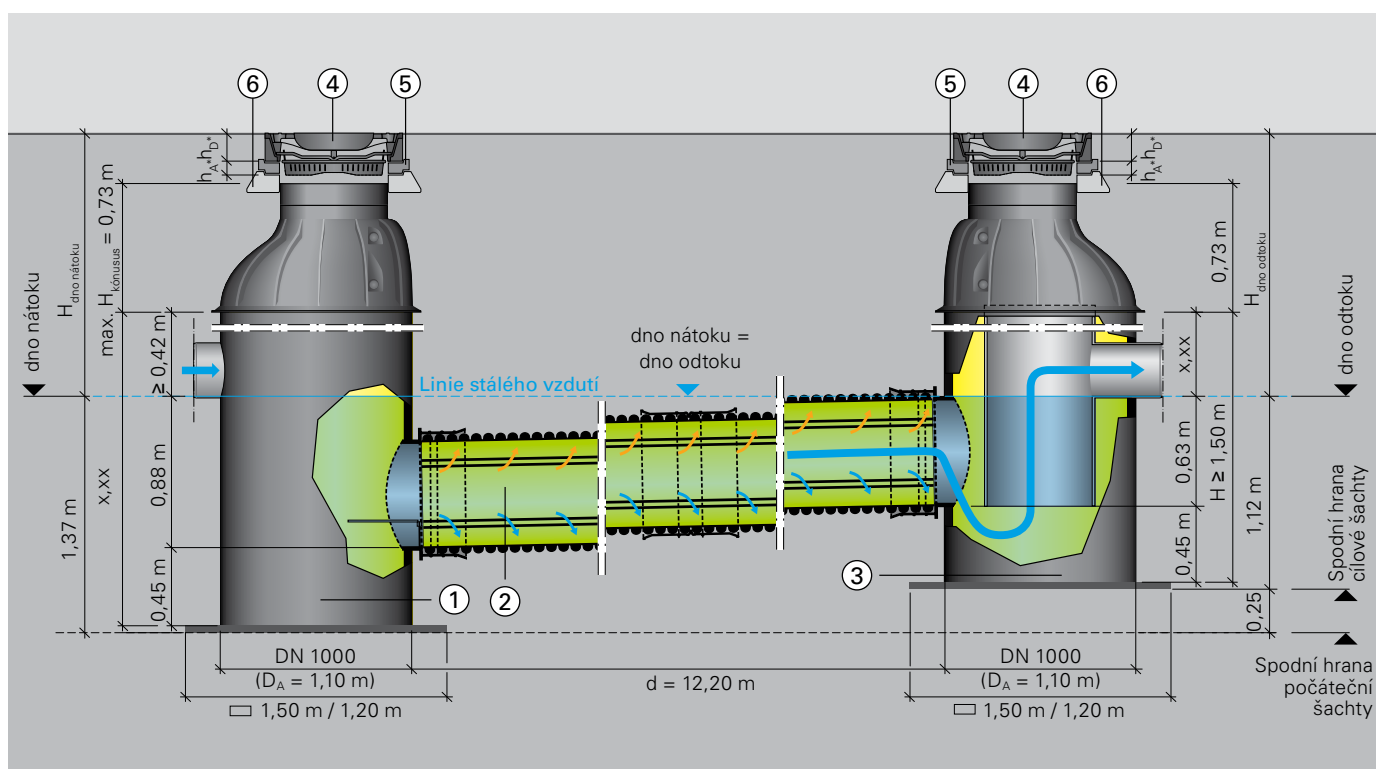
3. Popis systému

3.4 Popis zařízení SediPipe XL plus

Zařízení typu SediPipe XL plus se skládá z počáteční šachty, cílové šachty, sedimentační dráhy a volitelně dodávaného betonového dosedacího prstence. Všechny šachty se vyrábí specificky pro daný objekt a dodávají se ve stavu připraveném k montáži. Základní těleso šachty (DN 1000) je z výroby kompletně svařené a opatřené obdélníkovou základní deskou.

Sedimentační dráha se skládá z jedné nebo více základních trubek (DN 600) s jednotlivou konstrukční délkou 6 m. V sedimentačních trubkách se nachází dva oddělovače proudění. Spodní oddělovač proudění zamezuje remobilizaci usazených sedimentů. Pomocí horního oddělovače proudění dochází navíc k odloučení lehkých kapalin a jejich spolehlivému zadržení.

Celková délka sedimentační dráhy závisí na typu zařízení a pohybuje se v rozmezí od 6 m do 24 m. V cílové šachtě se nachází normální trubka, která zajišťuje téměř úplnou retenci lehkých kapalin i v případě havárie za deštěvého počasí. V zabudovaném stavu má sedimentační dráha konstrukčně podmíněný protispád.



Příklad: SediPipe XL plus 600/12

* variabilní, v závislosti na šachtovém poklopu a výšce a počtu dosedacích prstenců

- ① Počáteční šachta DN 1000
- ② Sedimentační trubka DN 600 se spodním a horním oddělovačem proudění
- ③ Cílová šachta DN 1000
- ④ Šachtový poklop JS 610 s větracími otvory, v místě instalace
- ⑤ Betonový dosedací prsteneček h=10, v místě instalace
- ⑥ Prsteneček BARD

3. Popis systému

3.5 Technické parametry

SediPipe XL / SediPipe XL plus	600/6	600/12	600/18	600/24
Délka „d“ [m]	6,20	12,20	18,25	24,30
Průměr sedimentační dráhy [mm]	600	600	600	600
Délka sedimentační dráhy [m]	6	12	18	24
Množství zachycené lehké kapaliny [litry] *	2120	3400	4690	5980
Zachycené množství z odkalovacího prostoru [litry] *	680	890	1100	1300
Výška max. hladiny kalu v počáteční šachtě [cm]	60	60	60	60
Objem stálého vzduší [litry]	3620	5300	6980	8670
Materiál (sedimentační trubka)	PP	PP	PP	PP

* retence lehkých látek v případě havárie

4. Montáž

4.1 Přeprava a skladování na staveništi

Šachty (max. 500 kg/kus) jsou v závislosti na hloubce z výroby vybaveny dvěma, popř. třemi vázacími oky (Ø 40 mm). Při přepravě a zvedání se smí šachty uchycovat pouze za tato oka.

K tomu je třeba použít vhodné zvedací popruhy a vázací řetězy. Sedimentační trubky (max. 150 kg/kus) se při přepravě mohou zajistit dvěma zvedacími, popř. vázacími popruhy.



Všechny montážní díly se musí skladovat na rovné ploše a zajistit pomocí dřevěných trámů proti sesunutí. Poškozené díly se nesmí při montáži použít. S díly neházejte!



Přeprava pomocí vhodného zvedacího popruhu



Vázací oko



Skladování na dřevěných trámčích

4.2 Poklop pro dobu výstavby

Je nutné dávat pozor, aby se během výstavby do zařízení nedostaly žádné nečistoty, např. zásypaný materiál. Dále je nutné otvory šachet až do montáže poklopů zajistit proti pádu. Pro zařízení s předpokládanou betonovou krycí deskou se z výroby dodává ochranný poklop DN 1000, po kterém však není možné chodit ani pojíždět. U zařízení s šachtovým kónusem je možné v místě instalace použít standardní poklop pro dobu výstavby.



Ochranný poklop u šachty s betonovou krycí deskou



Před montáží poklopu je zakázáno pojíždět přes šachty. V případě potřeby je nutné zajistit nezbytné roznesení zatížení ve stávající půdě využitím plošné ocelové desky.

4. Montáž

4.3 Příprava stavební jámy a lože

Při přípravě stavební jámy a lože je nutné vedle ustanovení normy ČSN EN 1610 dodržovat také předpisy normy DIN 18300 „Zemní práce“ v aktuálně platném znění. Lože musí být zhotoveno se stavební výškou 10 cm až 15 cm, v závislosti na neporušenosti půdy, ze zhutnitel-

ného materiálu bez kamenů. Při vytváření potrubních příkopů je nezbytně nutné dodržet minimální šířky výkopů podle ČSN EN 1610. Je nutné pamatovat na odlišné minimální šířky v oblasti šachet podle místních předpisů.

POZOR

Výška uložení počáteční a cílové šachty a potřebný výškový rozdíl musí odpovídat projektovému zadání.

4.4 Montáž první šachty

Směr montáže:

V závislosti na stavebních podmínkách lze se stavbou zařízení začít od počáteční, anebo od cílové šachty:

Je-li k dispozici přítokové potrubí:

→ začíná se počáteční šachtou

Je-li k dispozici odtokové potrubí nebo vsakovací/retenční galerie:

→ začíná se cílovou šachtou

POZOR

Při veškerých montážích trubek je nutné dbát na to, aby se přesně shodovala označení vrcholu trubky a spojky!

Šachtu je třeba usadit na připravenou plochu ve správné výšce a zajistit proti posunutí. Přítokové nebo odtokové potrubí musí být připojeno podle projektového zadání. Je nutné dbát na to, aby se do šachty nedostal žádný zásypaný materiál (neodstraňujte poklop pro dobu výstavby).



Příklad: Cílová šachta ve spojení s příkopem Rigofill



4. Montáž

4.5 Montáž sedimentační dráhy

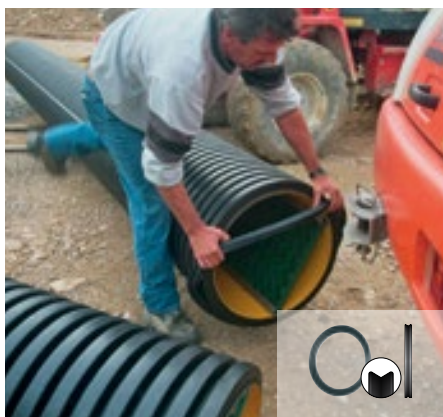
1. Ještě mimo stavební jámu je nutné nasadit profilové těsnicí kroužky vždy do první vlnové prohlubně. Trubka musí být čistá.
2. Sedimentační trubka se musí pomocí zvedacího zařízení (viz bod 4.1) umístit do montážní polohy. Označení vrcholu musí být nahoře!
3. Trubku, těsnicí kroužek a spojku je nutné udržovat v čistém stavu. Potom

se musí těsnicí kroužek a spojka dostatečně natřít kluzným prostředkem. Dbejte na to, aby v oblasti těsnění neulpěly žádné nečistoty. Aby profilový těsnicí kroužek nedosedal na materiál lože, lze montovaný konec trubky položit na dřevěný hranol.

4. Trubka se montuje zatlačováním pomocí dlouhé páky. Pod volný konec trubky se položí prkno nebo dřevěný hranol, aby nedošlo k poškození trub-

ky. Trubka se musí namontovat ve vodorovné poloze. Na trubce je třeba předem vyznačit hloubku zasunutí. Potom se usazením trubky pod určitým úhlem vytvoří spád trubky.

5. V oblasti oboustranných násuvných spojek je nutné lože adekvátně vyhloubit.



Montáž těsnicího kroužku na sedimentační trubku



Těsnicí kroužek s kluzným prostředkem



Montáž sedimentační trubky

4.6 Montáž druhé šachty



Montáž cílové šachty

Druhou šachtu je třeba usadit na připravenou plochu ve správné výšce. Potom se připraví hrdlové spojení a šachta se nasune na sedimentační trubku. Přítokové nebo odtokové potrubí musí být připojeno podle projektového zadání (viz bod 4.4).

4. Montáž

4.7 Zhotovení bočního a hlavního zásypu

Při vytváření bočního a hlavního zásypu je nutné dodržet ustanovení normy ČSN EN 1610 v právě platném znění, včetně jejích předpisů. Odporují-li jim specifické předpisy příslušné země nebo liší-li se předpisy, pak je nutné je příp. konzultovat s firmou FRÄNKISCHE. Pro boční zásyp jsou přípustné výhradně zhutnitelné stavební materiály, které lze zhutnit postupně po vrstvách

ručně. Přitom je nutné dávat pozor na to, aby spodní strana sedimentačních trubek zcela dosedala na zhutněné dno. Pro zakrytí sedimentační dráhy je třeba zajistit překrytí vrcholu min. 30 cm.

Stavební materiály pro hlavní zásyp je nutné umístit a zhutnit podle požadavků projektu.

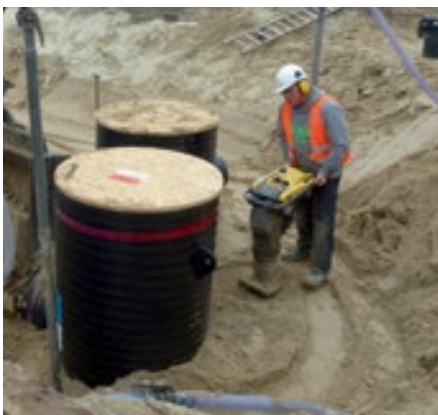
Během zasypávání stavební jámy je nutné dávat pozor na to, aby se šachty ani sedimentační trubky neposunuly. U zařízení s betonovou krycí deskou je třeba zajistit horní konec šachty, aby se během zhutňování nezdeformoval.

POZOR

Poklopy pro dobu výstavby nebo ochranné poklopy odstraňte až po dokončení hlavního zásypu!



Zhutnění bočního zásypu



Poklop pro dobu výstavby



4.8 Kontroly před zasypáním stavební jámy a zkouška těsnosti

Před zasypáním stavební jámy je nutné zkontrolovat řádné provedení montáže a těsnost zařízení.

Zejména je třeba provést následující kontroly:

1 Výšková poloha šachet dle projektového zadání.



5 Úplná hloubka zasunutí u spojek.



2 Přesné vyrovnání šachet.



6 Poloha nebo shoda označení vrcholu (nahore)



3 Kontrola poškození, cizích těles nebo hrubých nečistot.



7 Zkouška těsnosti.



4 Axiální vyrovnání zařízení.



Tip

Před zasypáním doporučujeme provést přejímku zařízení vedením stavby.

4. Montáž

4.9 Instalace šachtových poklopů

4.9.1 Provedení se šachtovým kónusem

Prstenec BARD (betonový dosedací prstenec) přenáší dopravní zatížení do země. Mezi prstencem BARD a šachtou/kónusem nesmí docházet k přímému přenosu zatížení. Hloubka nasunutí prstence BARD na kónus činí 5 cm. Dosedací plocha prstence BARD musí být rovná a bez bodového zatížení a musí dosahovat minimálně modulu E_{v2} o hodnotě 100 MN/m². Prstenec BARD se musí nasadit vycentrovaně, aniž by došlo k narušení dosedací plochy.

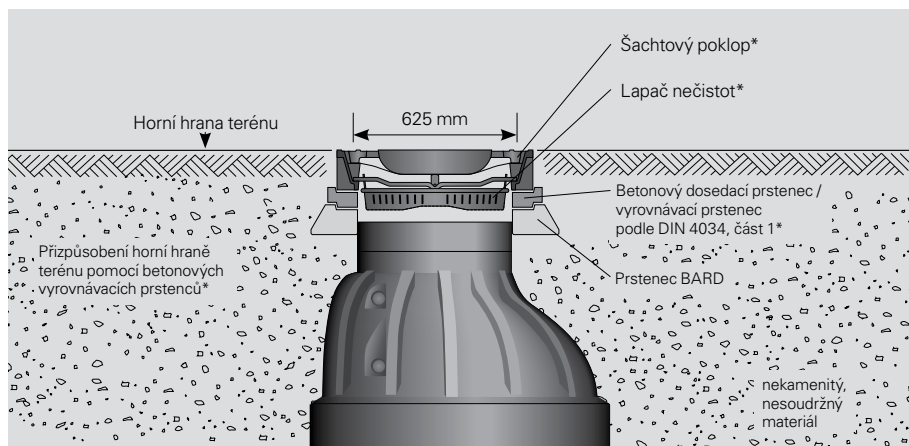
Šachtové poklopy, vyrovnávací prstence, vtokové rošty, nosné prstence kalového koše a kalové koše nepatří

do rozsahu dodávky společnosti Fränkische Rohrwerke a musí si je opatřit sám zákazník.

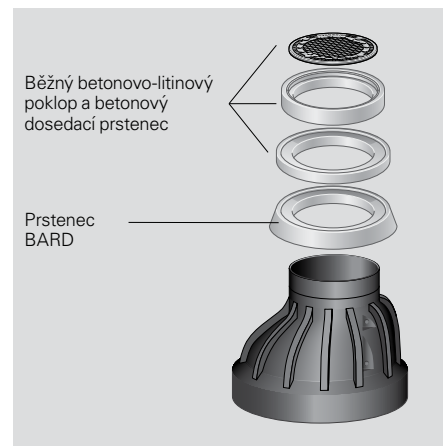
Šachtové poklopy se musí namontovat podle ČSN EN 124, světlost 610, provedení dle projektového zadání. Pod šachtový poklop / vtokový rošt je volitelně možné umístit na prstenec BARD vyrovnávací prstence podle DIN 4034. Šachtový poklop, popř. vyrovnávací prstenec (prstence) se usazují na maltovou spáru o šířce 10 mm, aby se zamezilo bodovému zatížení mezi prstencem BARD, vyrovnávacím prstencem a šachtovým poklopem.

Pod šachtovým poklopem je třeba použít běžné lapače nečistot. Pokud se musí dle projektového zadání vybavit počáteční šachta vtokovým roštem, musí se k tomu zabudovat nosný prstenec kalového koše (nebo vtokový trychtýř) a kalový koš dle DIN 4052-A4.

Vzdálenost horní hrany kónusu od horní hrany poklopu činí u běžného šachtového poklopu třídy D (bez vyrovnávacího prstence) cca 22 cm.



Šachtový poklop na kónus
* zajistí zákazník



Příklad běžného betonovo-litínového poklopu* s betonovým dosedacím prstencem*. Prstenec BARD

4. Montáž

4.9.2 Provedení se šachtovým poklopem

Lože okolo šachty musí být připraveno tak, aby horní část šachtové trubky nebyla zdeformovaná a zůstal zachován kruhový tvar šachtové trubky. Lože je třeba vybudovat maximálně cca 20 cm pod okraj šachty.

Kolem dokola se musí vytvořit rovná nosná plocha z betonu C12/15 jako dosedací plocha pro krycí desku. Minimální výška nosné vrstvy je 15 cm, délka strany je délka hrany krycí desky plus min. 5 cm.

Vzdálenost mezi horní hranou nosné vrstvy z monolitického betonu a horní hranou šachtové trubky činí 5 cm. Mezi krycí deskou a horní hranou šachtové trubky tak vznikne vzdálenost cca 4 cm.

Krycí deska se zvedá pomocí dvou lanových smyček. Ty je nutné pomocí závitových pouzder spojit s krycí deskou.

Před usazením železobetonové krycí desky je třeba natřít utěsnění krycí desky a horní vnitřní stěnu šachtovní trubky vhodným kluzným prostředkem. Popř. je nutné odstranit z okraje šachty otřepy. Betonová krycí deska se usazuje na rovnou a vytvrzenou nosnou vrstvu. Poté se musí zkontrolovat těsnění, zda dobře sedí.

Šachtové poklapy, dosedací prstence, vtokový rošt, nosný prstenec kalového koše a kalový koš nepatří do rozsahu dodávky společnosti Fränkische Rohrwerke a musí si je opatřit sám zákazník.

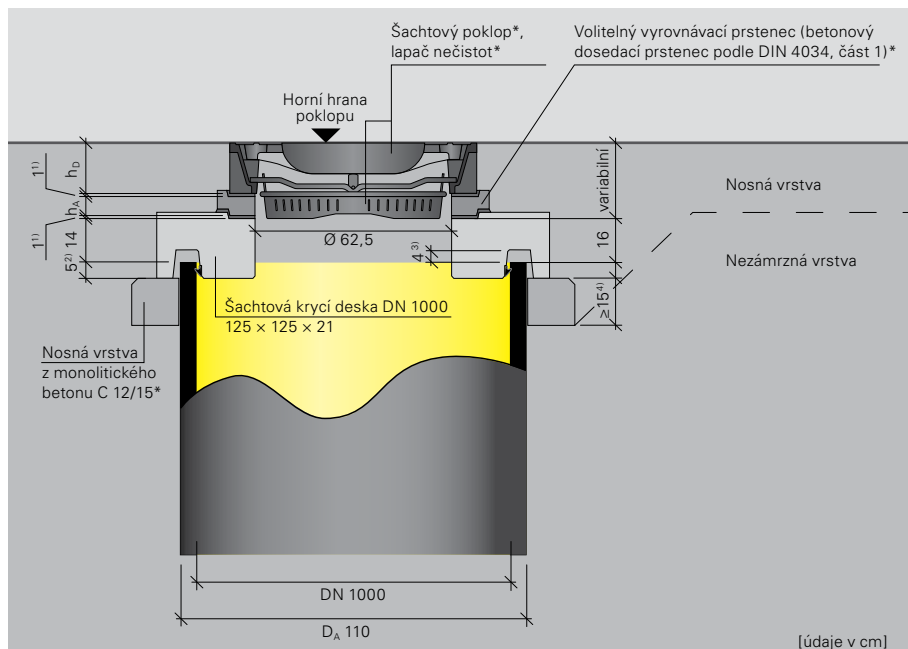
Šachtové poklapy se musí namontovat podle ČSN EN 124, světlost 610, provedení dle projektového zadání. Pod šachtový poklop / vtokový rošt je volitelně možné umístit na železobetonovou krycí

desku vyrovnávací prstence podle DIN 4034. Šachtový poklop, popř. vyrovnávací prstenec (prstence) se usazují na maltovou spáru o tloušťce 10 mm, aby se zamezilo bodovému zatížení mezi železobetonovou krycí deskou, vyrovnávacím prstencem a šachtovým poklopem.

Pod šachtovým poklopem je třeba použít běžné lapače nečistot. Pokud se musí dle projektového zadání vybavit počáteční šachta vtokovým roštem, musí se k tomu zabudovat nosný prstenec kalového koše (nebo vtokový trychtýř) a kalový koš dle DIN 4052-A4.

POZOR

Výšky je třeba zkontrolovat a dodržet. Krycí deska nesmí doléhat na šachtovou trubku. Nosná vrstva musí být vytvořena tak, aby se zatížení nepřeneslo na šachtovou trubku.



Šachtový poklop na šachtové krycí desce

* dodání zajistí zákazník



Betonová krycí deska (hmotnost: 580 kg)

h_D = výška šachtového poklopu

h_A = výška dosedacího, popř. vyrovnávacího prstence (prstenců)

¹⁾ 1 cm maltová spára pro zajištění dosedací plochy bez bodového zatížení

²⁾ 5 cm hloubka zasunutí šachtové trubky do šachtové krycí desky

³⁾ 4 cm rezerva sedání pro zamezení vlivu zatížení při případném sedání silnice

⁴⁾ Nosná vrstva z monolitického betonu C12/15 min. $v = 15$ cm, min. $\delta =$ dosedací šířka krycí desky + 5 cm

od vnější hrany šachtové krycí desky (po obvodu)

4. Montáž

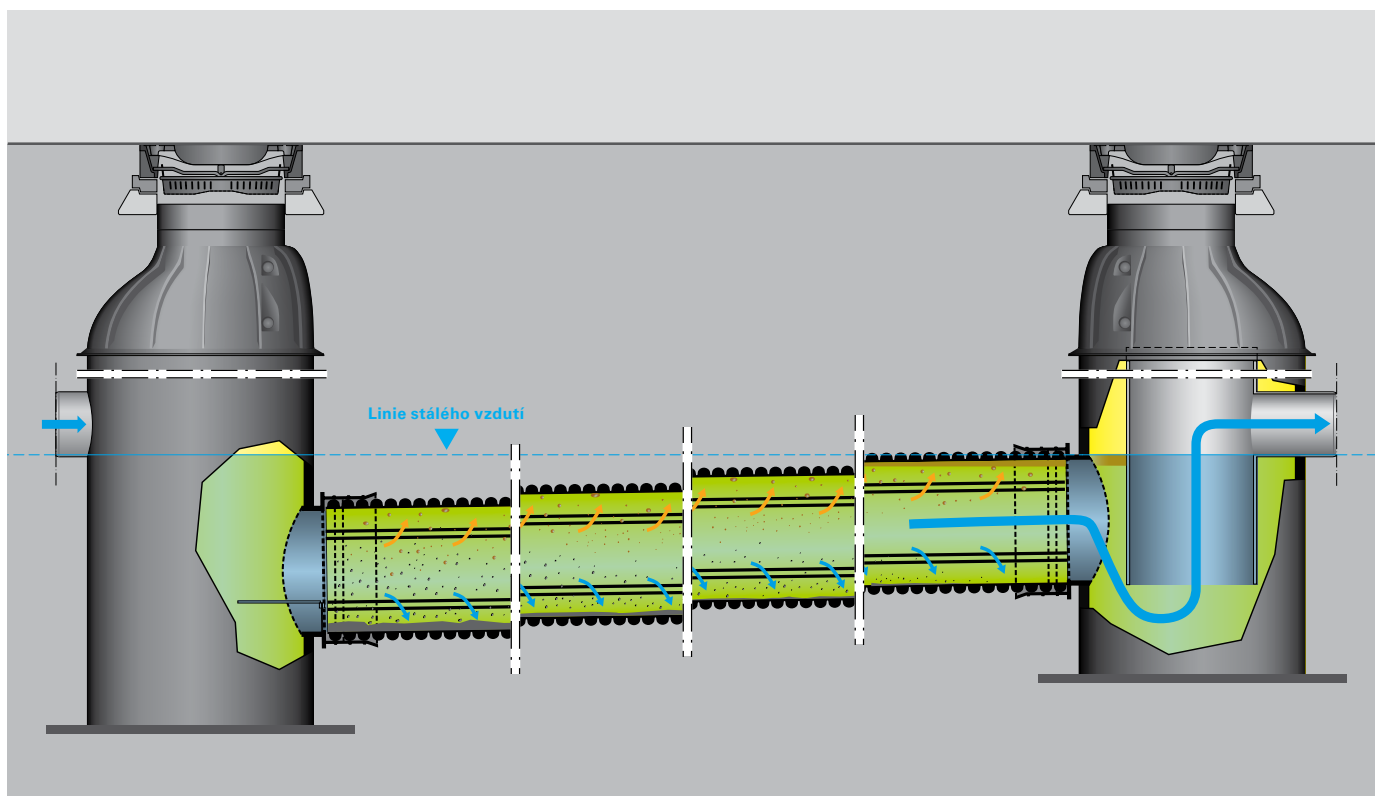
4.10 Naplnění zařízení

Na závěr prací je nutné zařízení naplnit vodou po linii stálého vzduť. Jen tak je zaručeno zachycení plovoucích nečistot a lehkých kapalin pomocí norné stěny. Zařízení se musí naplnit vodou (např. :

pitnou vodou, provozní vodou, upravenou odpadní vodou z čištění zařízení), která splňuje místní podmínky pro použití.

UPOZORNĚNÍ

Objem stálého vzduť viz bod 3.5 Technické parametry, strana 8



Příklad: Úroveň stálého vzduť SediPipe XL plus

4. Montáž

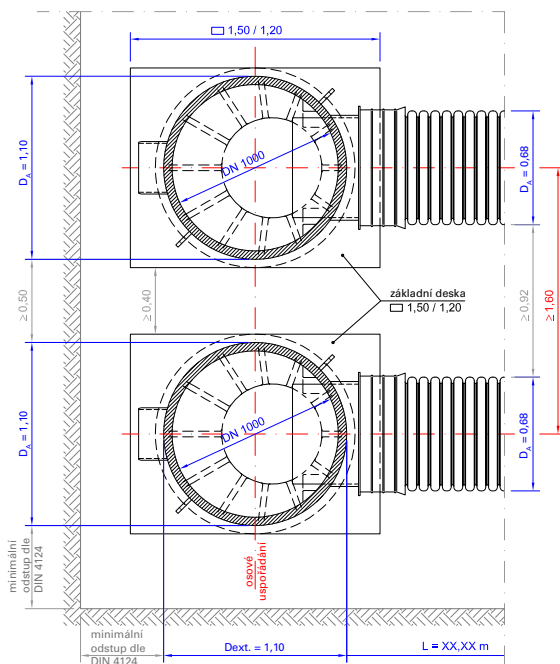
4.11 Skupinové uspořádání zařízení SediPipe XL a SediPipe XL plus

Ve výše uvedených bodech návodu k montáži je popsána standardní montáž jednotlivého zařízení. Níže jsou uvedena doporučení pro skupinové uspořádání a potřebné minimální vzdálenosti. Tato doporučení platí jak pro zařízení se standardním kónusem, tak pro zařízení s betonovou krycí deskou.

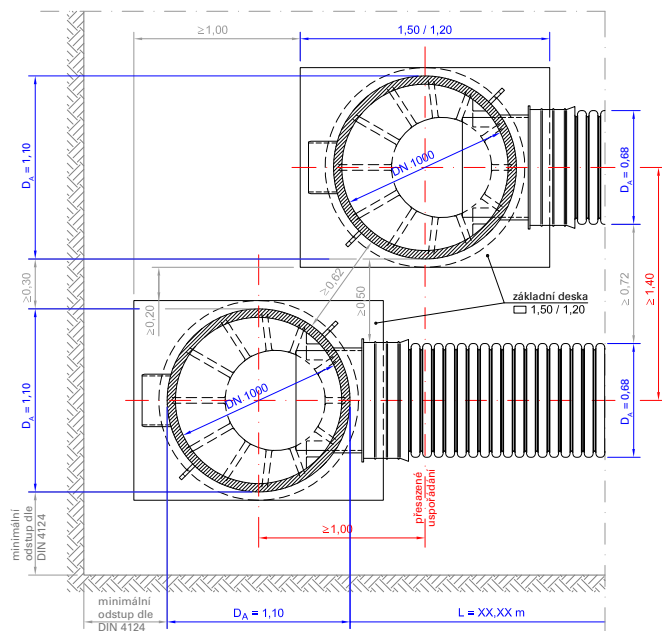
Upozorňujeme na to, že u roztečí mezi rozvodnými a sdrůžujícími stavbami a zařízením pro úpravu vody je vedle obecně normativně stanovených minimálních vzdáleností nutné zohlednit také příslušné rozměry tvarovek u připojovacích potrubí a jejich potřebu místa při pokládce.

POZOR

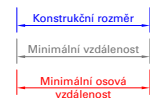
Při zasypávání a zhutňování je třeba dávat pozor, aby se části zařízení nepoškodily. Je nutné dodržovat montážní předpisy pro jednoduchá zařízení.



Obr. 12.1 Axiální uspořádání SediPipe XL



Obr. 12.2 Přesazené uspořádání SediPipe XL



Ve vztahu ke středům šachet se u axiálního uspořádání zařízení (obr. 12.1) doporučuje minimální osová vzdálenost 1,60 m nebo větší. V případě přesazeného uspořádání šachtových objektů (obr. 12.2) se doporučuje minimální oso-

vá vzdálenost 1,40 m nebo větší. Přitom je navíc třeba dávat pozor na přesazené uspořádání šachtových objektů 1,0 m nebo větší. Jsou-li dodrženy doporučené vzdálenosti pro příslušné případy montáže, vznikne mezi oběma šachto-

vými objekty nebo mezi šachtovým objektem a sedimentační dráhou pracovní prostor o šířce minimálně 0,5 m. Tím je zaručeno, že mezi částmi zařízení může být provedeno řádné zhutnění lehkým zhutňovacím zařízením.

4. Montáž

4.12 Uvedení do provozu

POZOR

Dodržujte kapitolu Bezpečnostní pokyny (strana 2)!

1 Uvedení zařízení do stavu připraveného k provozu

- Odstraňte ze zařízení hrubé nečistoty.
- Odstraňte provizorní pomocné konstrukce.
- Naplňte zařízení vodou.
- Zavřete šachtové poklopy.



2 Instruktaž

1. Při předání by měly být přítomny následující osoby:

- Osoba oprávněná k převímce za stavebníka
- Subjekt pro plánování a technické výpočty / inženýrská kancelář
- Provádějící stavební firma
- Odborná firma / odborný znalec

Dále doporučujeme účast personálu, který bude pověřen obsluhou zařízení.



2. Instruktaž

- Vysvětlení funkce zařízení
- Vysvětlení údržbářských prací
- Informace o čištění a likvidaci
- Informace o partnerských firmách společnosti FRÄNKISCHE



3 Dokumentace/předání

- Předání návodu k údržbě a montáži
- Předání systémové dokumentace s provozním deníkem
- Doklad o těsnosti zařízení
- Volitelně: Dokumentace k důkladné vizuální kontrole



5. Čištění

5.1 Vyprázdnění a čištění zařízení

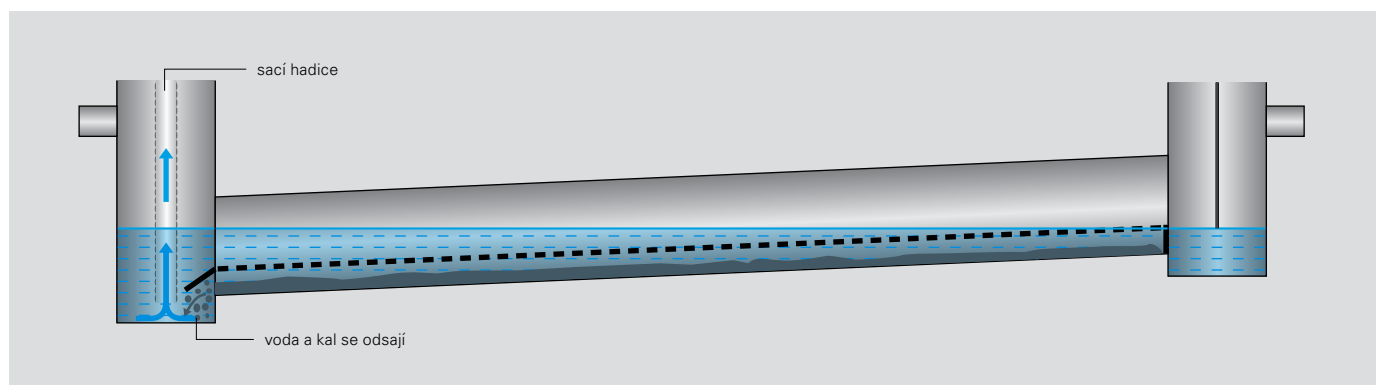
V zásadě platí, že všechny práce související s vyprázdněním a čištěním zařízení popsané v tomto bodě se provádějí od počáteční šachty.

K vyprázdnění zařízení a odstranění obsažených frakcí vody a kalu se používá vysokotlaké proplachovací a sací vozidlo.

Nejprve se ze šachty odsaje veškerý obsah. Ventilová klapka, která uzavírá odkalovací prostor sedimentační trubky, je nyní volná. Díky protispádu sedimentační trubky se přitom její odkalovací prostor z největší části vyprázdní do počáteční šachty.

POZOR

V případě havárie s únikem oleje musí specializovaná firma neprodleně provést údržbu zařízení a odsátý obsah řádně zlikvidovat! Následný déšť jinak může způsobit vyplavení lehkých kapalin!



Vypuštění pomocí sací hadice

5. Čištění

Ve vyprázdněné počáteční šachtě je nyní vidět konzole pro údržbu, která je umístěna ve výši oddělovače proudění. Konzole pro údržbu usnadňuje nasazení a vedení proplachovací hadice během vysokotlakého čištění.

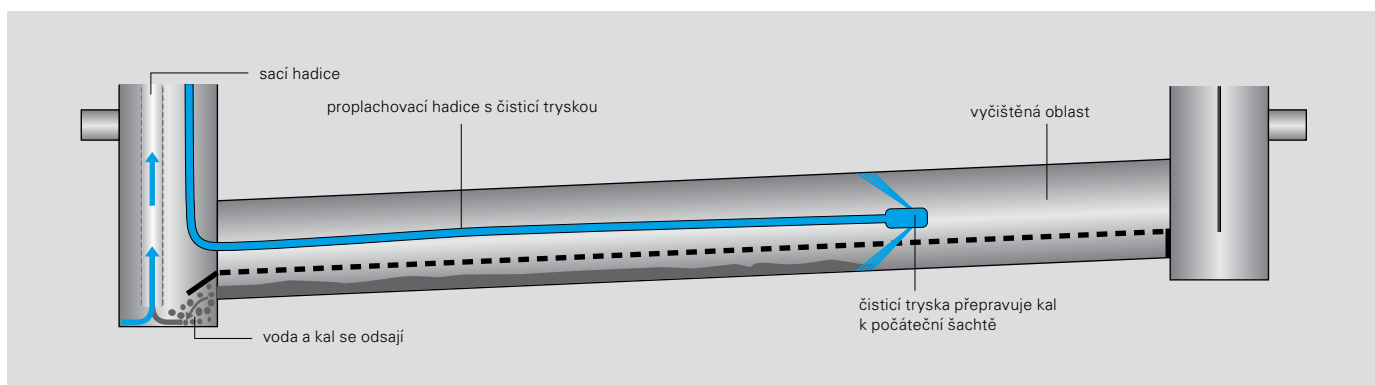
Proplachovací hadice se přes konzoli pro údržbu zavede na oddělovač proudění. Během vysokotlakého čištění se propla-

chovací tryska zavede až k cílové šachtě. Je nutné dávat pozor, aby se tryska nedostala do cílové šachty. Výkonnost vozidla a parametry čištění a trysky je třeba dimenzovat podle průřezu trubky, materiálu trubky a očekávaného stupně znečištění.

Aby nedošlo k poškození zařízení, je nutné použít vodící kladky.

Tip

Doporučuje se použít kombinované proplachovací/sací vozidlo se zpětným získáváním vody. Můžete tak minimalizovat náklady na likvidaci a upravenou vodu použit k opětovnému naplnění zařízení.



Čištění sací a proplachovací hadicí

5.2 Naplnění zařízení vodou

Na závěr prací je nutné zařízení naplnit vodou po linii stálého vzduť. Jen tak je zaručeno zachycení plovoucích nečistot a lehkých kapalin pomocí ponorné stěny.

Zařízení se musí naplnit vodou (např.: pitnou vodou, provozní vodou, upravenou odpadní vodou z čištění zařízení), která splňuje místní podmínky pro zavedení.

UPOZORNĚNÍ

**Obrázek viz bod 4.10, strana 15
Objem stálého vzduť viz bod 3.5 Technické parametry, strana 8**

6. Vlastní kontrola a údržba

6.1 Všeobecné pokyny

Pro zaručení správné funkce zařízení SediPipe XL / SediPipe XL plus je nutné zajistit náležitý stav pomocí opakovaných vlastních kontrol a údržby. Veškeré

práce a zjištění je třeba zadokumentovat do provozního deníku. Navíc zásadně doporučujeme uzavřít smlouvu o údržbě s odborným subjektem.

POZOR

Příslušné uvedené lhůty a kompetence představují pouze doporučení od firmy FRÄNKISCHE a mohou se lišit od úředních povolení. V takových případech jsou rozhodující úřední nařízení, která je nutné dodržet!

6.2 Vlastní kontrola

Za suchého počasí musí provozovatel kontrolovat funkčnost zařízení alespoň jednou za 3 měsíce. Přitom je nutné otevřít poklopy počáteční a cílové šachty a bez vstupu do nich shora šachty prohlédnout (jednoduchá vizuální kontrola).

Je nutné zkontrolovat následující body:

- stavebně technický stav zařízení
- výška hladiny stálého vzduší
- hladina kalu v počáteční šachtě

POZOR

Při relevantních odchylkách od požadovaného stavu, které narušují funkčnost zařízení, je nutné příp. přednostně provést údržbářské práce a zjištěné závady ihned odstranit.

6.3 Údržba

Nejsou-li pro příslušné zařízení z praxe známy specifické hodnoty skutečného vzniklého množství kalu, pak se musí údržba zařízení SediPipe provést podle níže uvedených orientačních časových údajů.

Je nutné přitom provést následující práce:

- Vyprázdnění a vyčištění zařízení (viz 5.1, strana 18 a násl.)
- Opětovné naplnění zařízení (viz 4.10, strana 15)

Tip

Pro snížení provozních nákladů nebo u zvláštních ploch se zvýšeným výskytem kalu může provozovatel stanovit specifický interval údržby pro příslušné zařízení, a to takto:

Za předpokladu, že po skončení stavby bylo celé zařízení vyčištěno, lze zařízení SediPipe vyprázdnit a čistit v závislosti na výšce hladiny kalu. Při vlastní kontrole je tak nutné změřit výšku hladiny kalu v počáteční šachtě. Doporučujeme zařízení vyprázdnit, pokud je dosaženo 80 % retenčního množství kalu nebo max. výšky kalu v počáteční šachtě. Retenční množství je uvedeno v tabulce (viz bod 3.5, strana 8).

Typ zařízení	Interval údržby 1 rok	Interval údržby 2 roky	Interval údržby 3 roky	Interval údržby 4 roky
	připojená plocha [m ²]	připojená plocha [m ²]	připojená plocha [m ²]	připojená plocha [m ²]
SediPipe XL / XL plus 600/6	19 100	9 550	6 350	4 750
SediPipe XL / XL plus 600/12	24 850	12 400	8 250	6 200
SediPipe XL / XL plus 600/18	30 650	15 300	10 200	7 650
SediPipe XL / XL plus 600/24	36 450	18 200	12 150	9 100

Základní průměrné množství kalu 500 kg/ha*a (suchá substance)

6. Vlastní kontrola a údržba

6.4 Likvidace

Látky odstraněné ze zařízení jako například kal a proplachovací voda použitá při čištění zařízení mohou obsahovat uhlovodíky a těžké kovy. Proto je třeba tyto látky zlikvidovat podle platných zákonů a předpisů. Zachycené frakce odpadu po havárii s lehkými kapalinami je

nutné s přihlednutím k aktuálnímu katalogu odpadu odevzdat k odborné likvidaci jako „odpad z odlučovačů lehkých kapalin“. Jako doklad o provedení řádné likvidace je nutné společně se záznamy v provozním deníku uložit doklady o zákonné likvidaci a převzetí.

POZOR

Při likvidaci látek odstraněných ze zařízení je nutné dodržovat právní předpisy pro odpady.

6.5 Důkladná vizuální kontrola

V rámci důkladné vizuální kontroly pomocí TV kamerové techniky lze zjistit stavebně technický stav sedimentační dráhy. Přitom se horní úsek proudění projede kamerou s otočnou a výkyvnou hlavou, která odpovídá aktuálním technickým požadavkům. Spodní sedimentační prostor lze opticky prohlédnout

oddělovačem proudění. Konzole pro údržbu přitom usnadňuje použití pojízdného vozíku a zavedení kabelu kamery. Je nutné použít odpovídající vodicí kladky.

Výběr inspekční techniky by měl být proveden podle řady pracovních listů a směrnic DWA-A/M 149 „Zjištění a posouzení

stavu odvodňovacích systémů mimo budovy“ a přizpůsoben průřezu trubky a materiálu trubky.



konzole pro údržbu =
horní hrana oddělovače
proudění

Kontrola výsledku proplachování pomocí kamery s otočnou a výkyvnou hlavou, kamera na konzole pro údržbu v počáteční šachtě zařízení SediPipe XL



Vyčištěné zařízení zbavené zbytků, zde v oblasti oddělovače proudění

7. Přehled – kdo co dělá?

	Kdo	Co	Kdy	Dokumentace
Montáž	Specializovaná firma	<ul style="list-style-type: none"> - Montáž, čištění a kontrola zařízení pomocí mobilní kamery - Plnění zařízení vodou ze zpětného získávání vody nebo vodou, která odpovídá místním podmínkám pro použití 		Provozní deník
Vlastní kontrola	Provozovatel	<ul style="list-style-type: none"> Jednoduchá vizuální kontrola - stavebně technický stav zařízení - výška hladiny stálého vzduší - hladina kalu v počáteční šachtě 	min. jednou za 3 měsíce	Provozní deník
Údržba	Specializovaná firma	<ul style="list-style-type: none"> - Vyprázdnění a čištění celého zařízení pomocí vozidla pro čištění kanálů - Opětovné plnění zařízení vodou ze zpětného získávání vody nebo vodou, která odpovídá místním podmínkám pro použití - Likvidace kalu a hrubých nečistot - Je nutné dodržovat ustanovení právních předpisů o odpadech. 	Bezprostředně po havárii oleje, jinak viz orientační časové údaje uvedené v dokumentaci pro údržbu	Provozní deník
Likvidace	Odborná firma / firma specializující se na likvidaci	<ul style="list-style-type: none"> - Likvidace kalu a hrubých nečistot - Je nutné dodržovat ustanovení právních předpisů o odpadech. 	Je-li spotřebován retenční objem.	Provozní deník Doklady o likvidaci
Oprava	Specializovaná firma	Používat se smí jen originální díly nebo výrobcem výslovně schválené díly vyrobené na zakázku	podle potřeby	Provozní deník

8. Vaše spojení s námi

Kompetentní poradenství u FRÄNKISCHE

Manažer pro mezinárodní prodej

Horst Dörr +49 9525 88-2490
horst.doerr@fraenkische.de

Mezinárodní prodej

Dinah Nigrowics +49 9525 88-2103
dinah.nigrowics@fraenkische.de

Technické oddělení

Stefan Weiß +49 9525 88-8824
stefan.weiss@fraenkische.de

Manažer pro prodej v Evropě

Klaus Lichtscheidel +49 9525 88-8066
klaus.lichtscheidel@fraenkische.de

Prodej v Evropě

Jennifer Gernert +49 9525 88-2569
jennifer.gernert@fraenkische.de

Jessica Ursin +49 9525 88-2441
jessica.ursin@fraenkische.de

Carolin Rausch +49 9525 88-2229
carolin.rausch@fraenkische.de

Fax +49 9525 88-2522

Kontaktní osoby – Česká a Slovenská republika

Ing. Tomáš Kolouch

Technický manažer
Nabídky, specifikace,
technické poradenství

Mobil + 420 773 789 467
tomas.kolouch@fraenkische.de

Pavel Šára

Regionální manažer
Obchodní, smluvní a realizační
záležitosti

Mobil + 420 777 486 997
pavel.sara@fraenkische.de

Ing. Martina Brůžková

Technická podpora
Technická podpora pro projektanty,
investory a instituce

Mobil + 420 778 402 346
martina.bruzkova@fraenkische.de

Radka Švábová

Podpora prodeje
Administrace objednávek, doprava,
fakturace

Mobil + 420 778 775 490
radka.svabova@fraenkische.de

PC Fax

+ 420 311 249 912

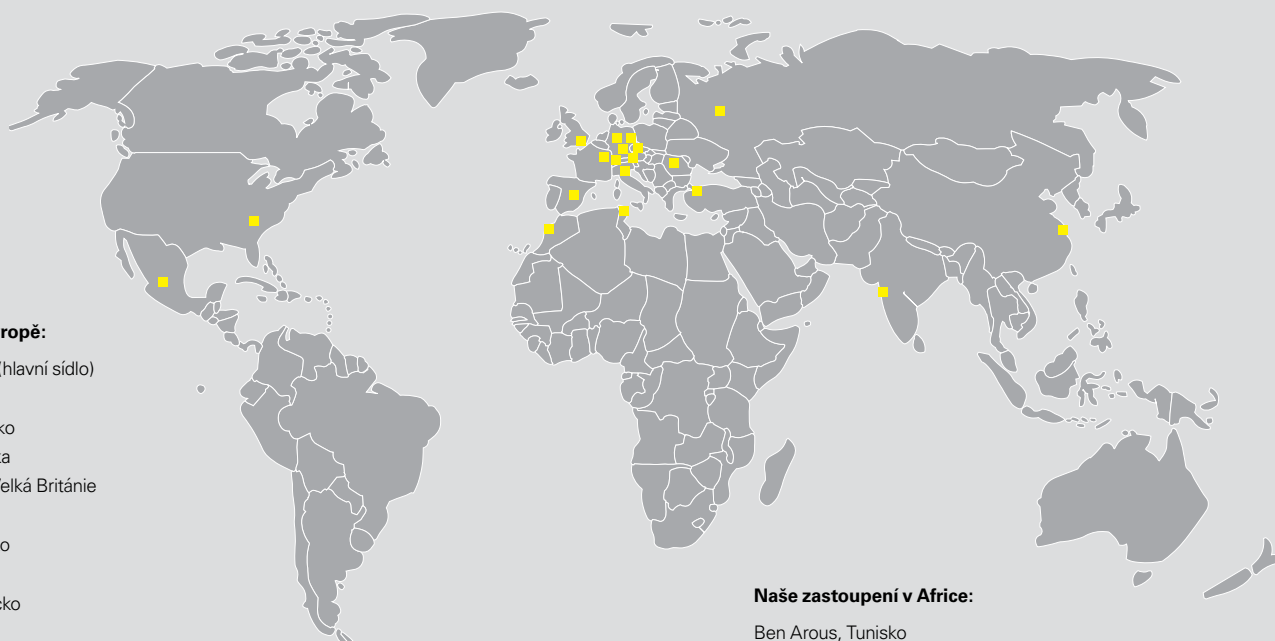


Všeobecné pokyny k použití našich produktů a systémů:

Pokud informujeme o použití a montáži produktů a systémů z našich prodejních podkladů, resp. předkládáme nějaké posouzení, děje se tak výlučně na základě informací, jež nám byly sděleny k okamžiku vypracování daného posouzení. Za následky vzniklé tím, že jsme nebyli informováni, neručíme. Pokud nastanou vzhledem k původní situaci jiné nebo nové montážní situace anebo se použijí jiné či nové technologie pokládky, pak je nutné je nechat odsouhlasit společností FRÄNKISCHE, neboť tyto situace či technologie mohou vést k odlišnému posouzení. Nezávisle na tom musí zákazník sám ověřit vhodnost produktů a systémů z našich prodejních podkladů pro příslušný účel použití.

Dále nepřebíráme záruku za vlastnosti systému ani za funkčnost zařízení při použití cizích produktů nebo cizích dílů příslušenství v kombinaci se systémy z prodejních podkladů společnosti FRÄNKISCHE. Neseme odpovědnost pouze v případě použití originálních produktů společnosti FRÄNKISCHE. V případě použití mimo oblast Německa je nutné dodržovat navíc normy a předpisy platné v příslušné zemi.

S kořeny v Königsbergu v Německu, úspěšná po celém světě!



Naše zastoupení v Evropě:

Königsberg, Německo (hlavní sídlo)
 Bückeberg, Německo
 Schwarzeide, Německo
 Okříšky, Česká republika
 St.-Leonards-on-Sea, Velká Británie
 Moskva, Rusko
 Yeles/Toledo, Španělsko
 Torcy-le-Grand, Francie
 Ebersbach/Fils, Německo
 Hermsdorf, Německo
 Mönchaltorf, Švýcarsko
 Milán, Itálie
 Istanbul, Turecko
 Cluj, Rumunsko
 Wels, Rakousko

Naše zastoupení v Asii:

Anting/Šanghaj, Čína
 Pune, Indie

Naše zastoupení v Africe:

Ben Arous, Tunisko
 Casablanca, Maroko

Naše zastoupení v Americe:

Anderson, USA
 Guanajuato, Mexiko

Společnost FRÄNKISCHE je inovativní, středně velký rodinný podnik zaměřený na růst a lídr v oblasti vývoje, výroby a prodeje trubek, šachet a systémových komponent z plastu a poskytuje řešení pro pozemní stavitelství, inženýrské stavitelství, automobilový průmysl a průmysl vůbec.

Na celém světě momentálně zaměstnáváme přibližně 4 200 zaměstnanců.

Dlouholeté odborné zkušenosti ve zpracování plastů dokáží naši zákazníci ocenit stejně tak, jako odborné kvality a poradenství a velké spektrum sortimentu našich výrobků.

Rodinný podnik byl založen v roce 1906 a dnes jej ve třetí generaci řídí Otto Kirchner. Podnik je po celém světě zastoupen svými výrobními závody a prodejními kanceláři. Tato blízkost

k zákazníkům nám poskytuje možnost vyvíjet výrobky a řešení, které jsou zcela přizpůsobeny jejich potřebám. Zákazníci a jejich požadavky na výrobky stojí zcela v popředí našeho zájmu.

FRÄNKISCHE – váš partner pro komplexní a technicky náročné úkoly.